

小型電動油圧ポンプ Compact Hydraulic Pump

UP-35DX

特許出願中
Patent pending.

意匠登録済み (日本・中国・台湾)
Registered design (Japan・China・Taiwan)

50% パワーアップ!
50% Power Up!

UP-35RH と比較して、低圧時で 30%、
高圧時で 50% のパワーアップ。

UP-35DX is 30% more powerful at low pressure and 50% more powerful at high pressure than UP-35RH.



- 低圧ピストンを止めることにより、高圧ピストンにパワーを集中!
・ The new feature stops the low pressure piston and focuses power on the high pressure piston!
- エネルギーロスが無い為、油温の上昇も低減!
・ Less energy loss prevents the oil temperature from rising!
- 防滴性、防音性も向上!
・ Drip-proofing and sound-proofing are also improved!
- 行きも戻りも、中間停止・圧力保持が可能!
・ This model allows intermediate stops (pressure retention) for both advancing and retracting!

持ちやすいハンドル
Easy-to-carry Handle

便利なスイッチ収納スペース
Switch Storage Space

音軽減効果があるカバー
Soundproof Cover



小型・軽量で持ち運びしやすい ▶
Compact, Lightweight and Easy-to-carry

タンク容量で 2 種類 Two Tank sizes



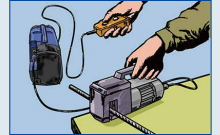
オプションで圧力計が付きます。
With Pressure Gauge (Option)



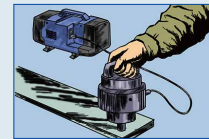
あらゆる
油圧工具に
使用可能
TYPICAL APPLICATIONS



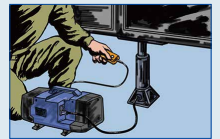
プーラーの組合せ作業
Gear, pulley removal



ワイヤーカッター
Wire/rope/cable cutting



パンチャー
Punching

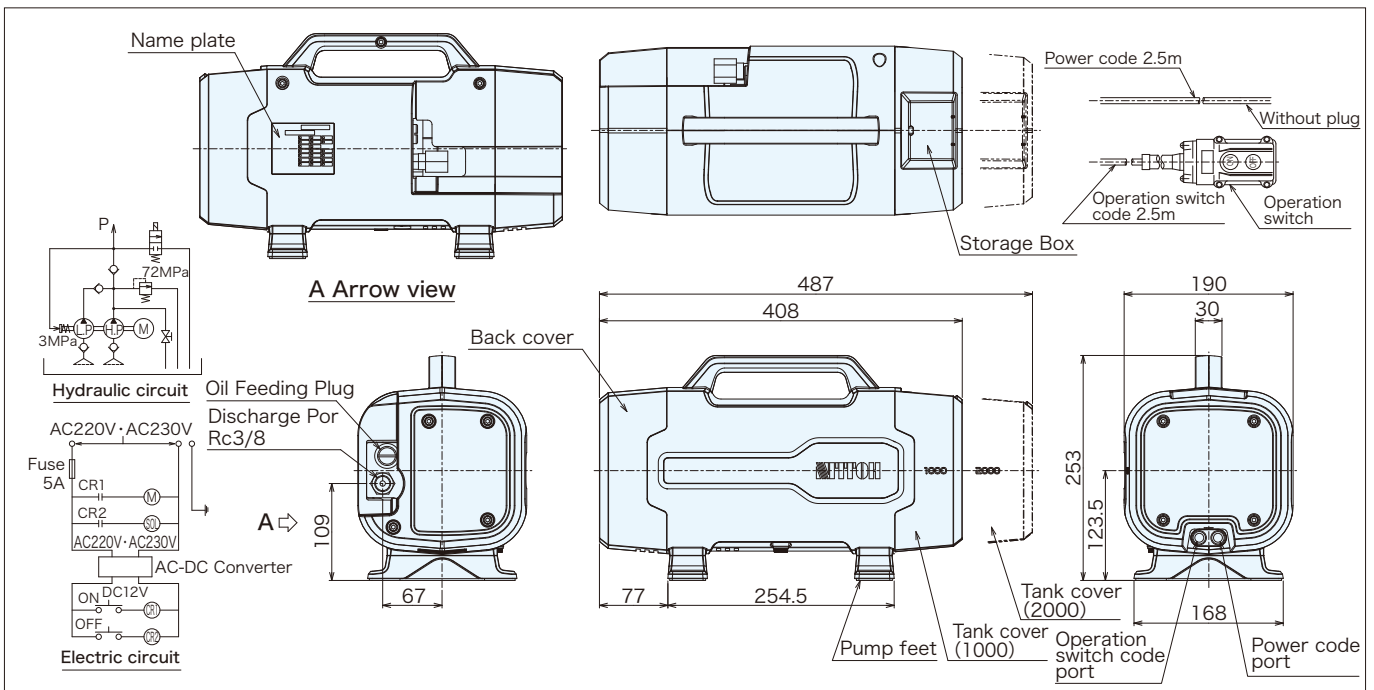


ジャッキアップ
Jacking up

仕様 Specifications

型番 Model	モーター Motor				吐出圧力 (MPa) Output pressure		吐出量 (ℓ /min) Discharge rate		油タンク (ℓ) Oil volume		重量 (kg) Weight
	型式 Spec	容量 Wattage	電源 Voltage	電流値 Amps	高圧 High pressure	低圧 Low pressure	高圧 High pressure	低圧 Low pressure	全油量 Tank	有効油量 Effective	
UP-35DX-IN	整流子 Commutator	350W	AC220V	3.5A	72	3	0.3	2.5	1.0	0.8	10.5
UP-35DX-INL			AC230V						2.0	1.6	

寸法図 Dimension (mm)



NITTOH 日東造機株式会社 Web <http://www.nittoh.co.jp>
NITTOH ZOHKI CO., LTD.

東京営業所 / 〒130-0014 東京都墨田区亀沢 2-4-10 TEL.03-3625-6551 FAX.03-3625-6553

本社工場 / 〒297-0029 千葉県茂原市高師 585 TEL.0475-26-5361 FAX. 0475-27-4660

Tokyo Sales Office / 2-4-10 Kamezawa, Sumida-ku, Tokyo 130-0014 Japan Tel. +81-3-3625-6551 Fax. +81-3-3625-6553

Headquarters & Factory / 585 Takashi, Mobara-city, Chiba Pref. 297-0029 Japan Tel. +81-475-26-5361 Fax. +81-475-27-4660